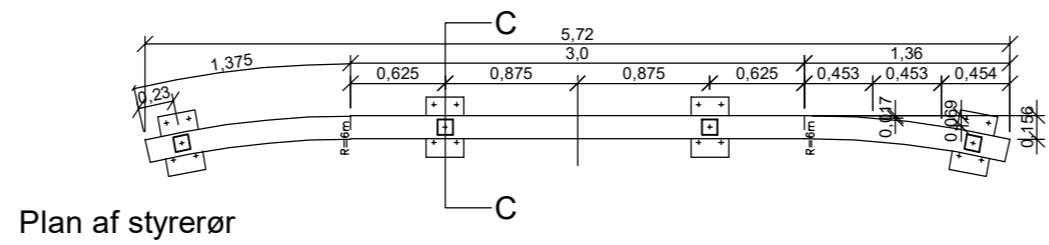
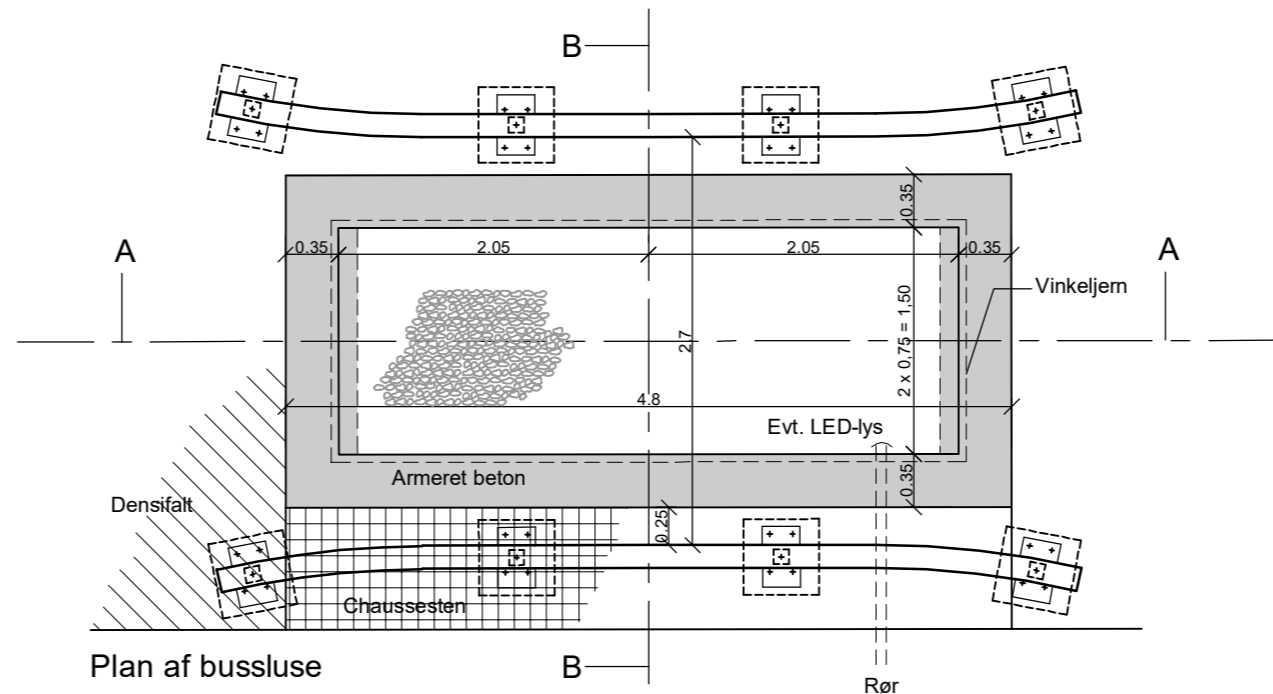


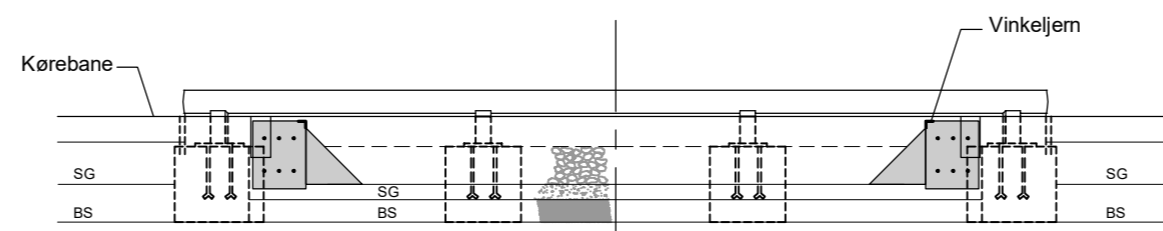
Princip for afmærkning af bussluse



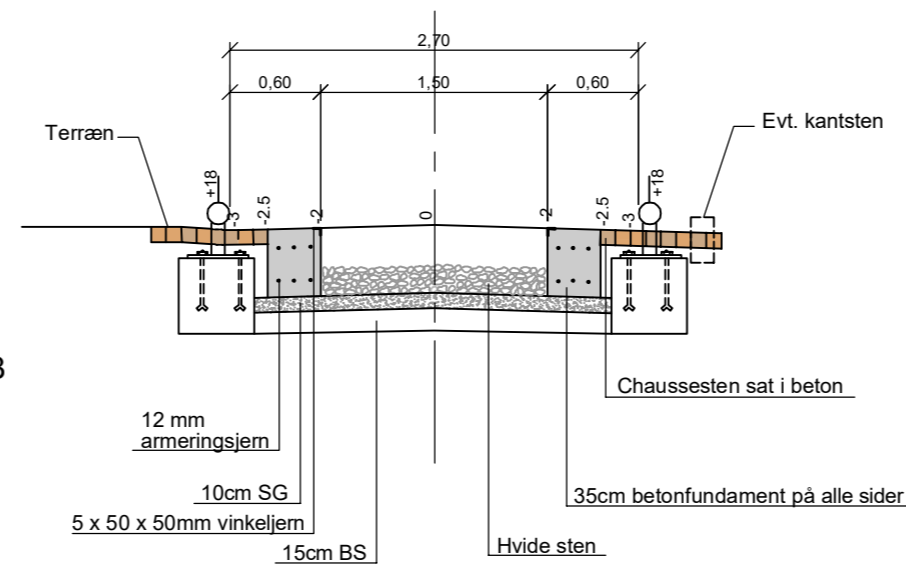
Plan af styrerør



Plan af bussluse

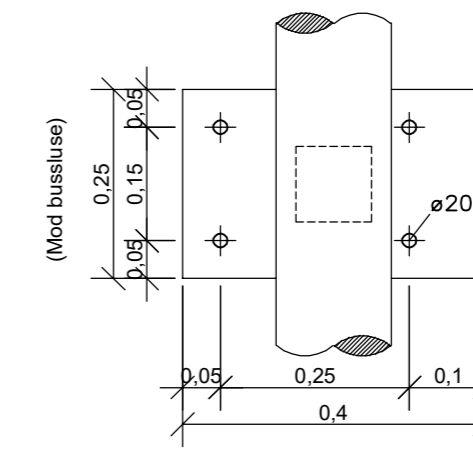


SNIT A-A

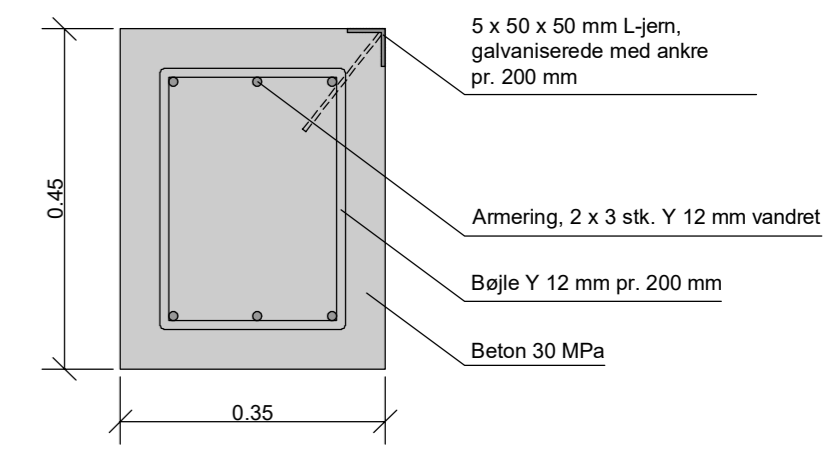


SNIT B-B

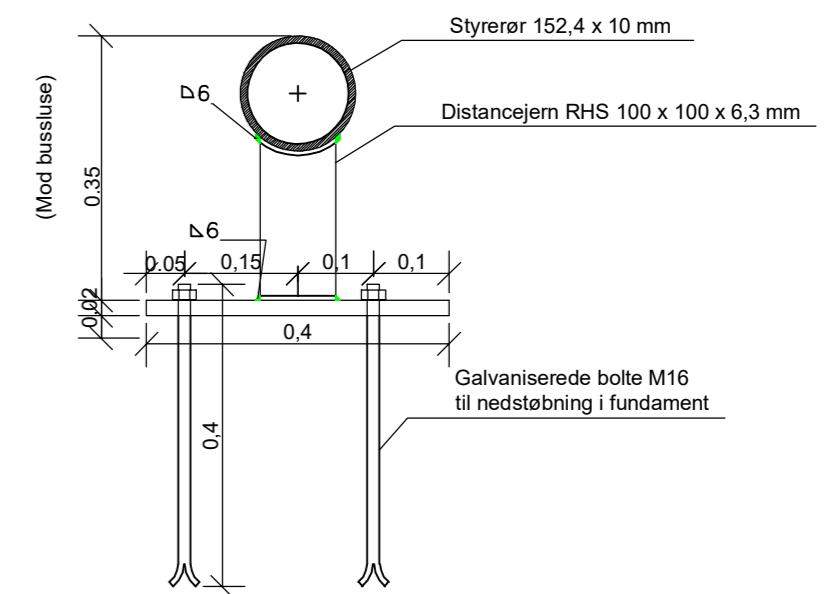
DETAIL 1:10



SNIT AF BETONFUNDAMENT 1:10



SNIT C-C 1:10



Note:

Styrerørene lukkes i enderne med hul i bunden for galvanisering.
 Styrerørene varmgalvaniseres i færdig tilstand, efter boltehullerne er boret.
 Belysning etableres i.h.t vejregler for vejbelysning.
 Alle ubenævnte mål er i meter

Bussluse

Typetegning

MÅL 1:50, 1:10 DATO 2019-09-05 UDFØRT AF JLP-SUO KONTROL AF JWJ eDoc NR 174453

TEGN.NR T07

By- og Landskabsforvaltningen

Stigsborg Brygge 5
 9400 Nørresundby
 Tlf 9931 2000