

Tavlestørrelse, opsætningshøjde og stander

Tavler i byzone opsættes med normalstørrelse jf. den skiltede hastighed i henhold til "Håndbog Færdselstavler, Tavleoversigt". Tavlestørrelse angives på afmærkningsplaner.

Opstillingshøjden måles til underkant af tavle i cm. Normalhøjden benyttes jf. "Håndbog Tavleoversigt, Januar 2018". OBS tavlehøjde over cykelsti min. 2,30 cm.

Som udgangspunkt skal færdselstavler monteres på buede standere, galgestandere eller lave galger. Lige og forkrøbbede standere må kun benyttes hvis skiltets form eller placering nødvendiggøre det. Standertype skal angives på afmærkningsplaner.

Der bruges kun aluramme omkring gadenavnskilte.

Afstandskrav fra skilt til kørebane kant på 0,5 m og til cykelsti 0,3 m skal overholdes. Dog maks 4,5 m fra kørebane kant.

Projekterende og tilsyn skal være opmærksom på, at alle skilte kan og bliver opsat på fornuftig vis mht. vinduer/indkørsler, placering i tilpas afstand fra kørebanen, afstand fra øvrige skilte mv.

Det skal sikres, at standere ikke placeres midt i fortov eller nær ledelinjer.

Ved større anlægsprojekter skal der være fokus på helheden. I tilfælde af, at kun få eksisterende tavler ikke indgår i projektet, skal disse også udskiftes, så stander og skiltestørrelse matcher det øvrige.

Ved tvivl om placering af skiltestander i marken kontaktes den relevante områdeformand ved Aalborg Kommune.

Brudlesstandere hvor belægninger ikke kan udføres efterfølgende

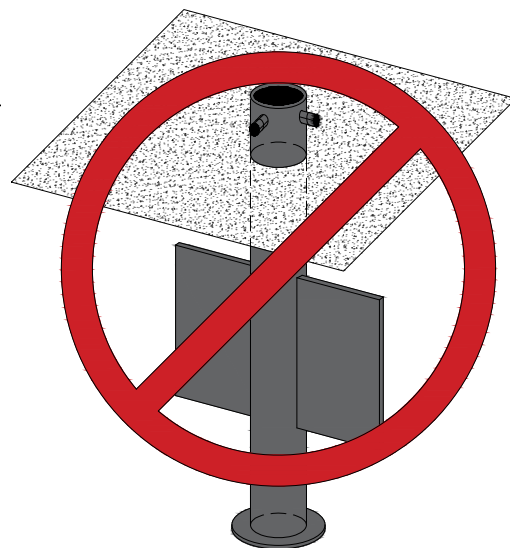
Brudlesstander med knæbolte bruges ved standere i belægninger der er lagt. Dette gøres for at lette udskiftning.

Bundstykke skal nedstøbes jf. principtegning. Bundstykket modificeres i passende længde, uden vinger og med bolte i bunden for bedre hæftning i beton.

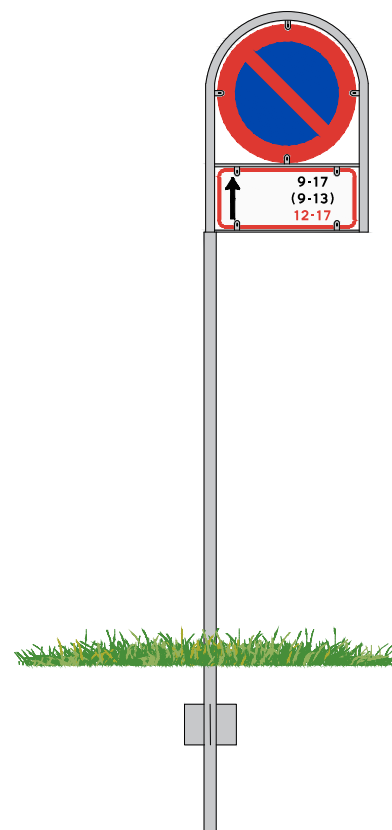
Brudlesstandere hvor belægning kan udføres efterfølgende

Brudlesstander med knæbolte bruges ved høje standere i belægninger, der kan lægges efter at foden er placeret. Eksempelvis chaussésten.

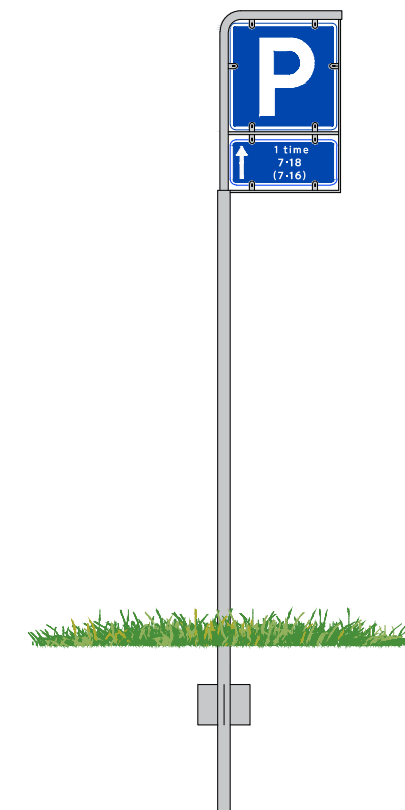
Nedstøbningsrør benyttes ikke i Aalborg Kommune



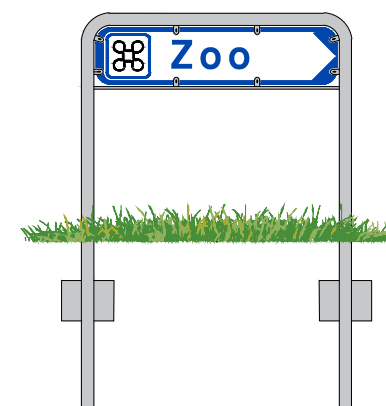
Buet stander



Galgestander

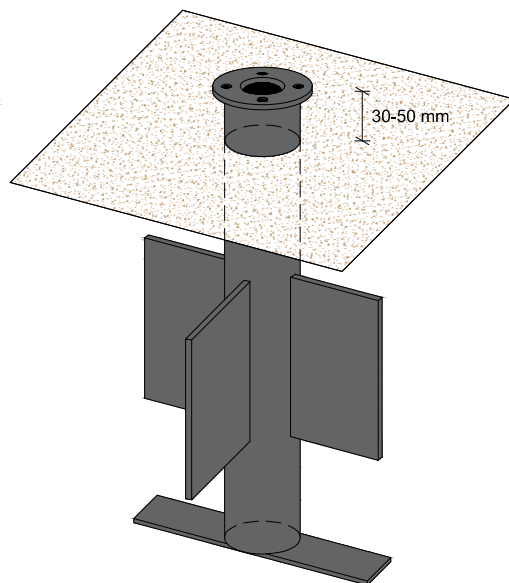
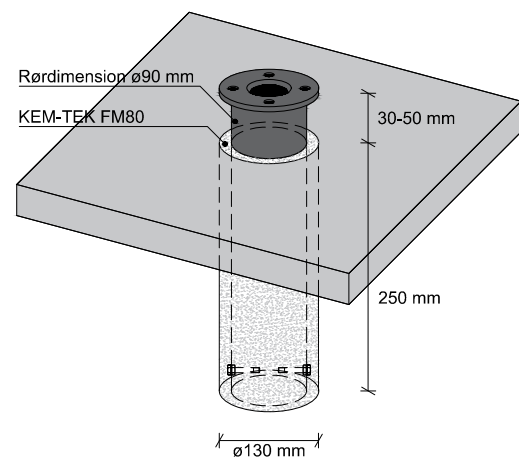


Lav galgestander



I ikke befæstede arealer benyttes standere med vingefundamenter.

Hvor det findes relevant ikke at bruge brudled, benyttes standere med vingefundament, eksempelvis i fortov.



Brudled benyttes kun i belægninger med bunden fuge eller i asfalt.

Standere, galger, brudled og tavler

Typetegning

MÅL

DATO AAAA-MM-DD UDFØRT AF JAN/ALMF KONTROL AF

eDoc NR 174453

TEGN.NR T10

Teknik og Miljø

Stigsborg Brygge 105
9400 Nørresundby
Tlf. 99312000

