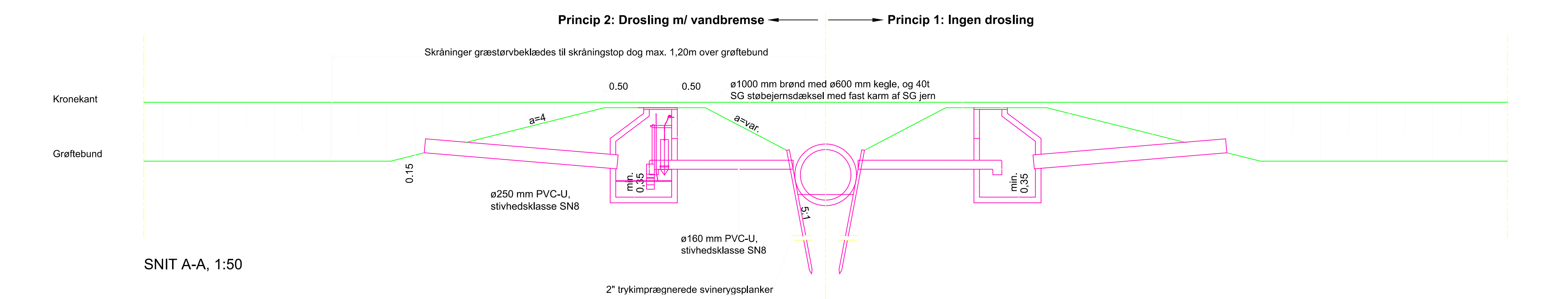


PLAN, 1:50



SNIT A-A, 1:50

Alle ubenævnte mål er i m

Udløbssikring til recipient

Typetegning

MÅL 1:50 DATO 2019-10-30 UDFØRT AF LWK/JWJ KONTROL AF MAK eDoc NR 174453 TEGN.NR T24

Teknik og Miljø
 Stigsborg Brygge 105
 9400 Nørresundby
 Tlf. 99312000