

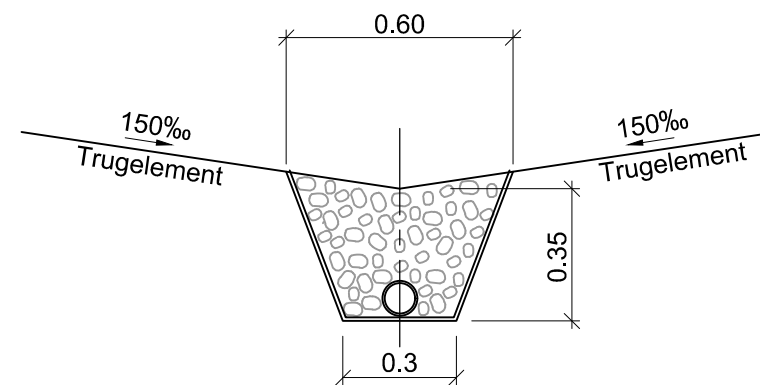
Rendestensrist med flydende karm.
Karm omstøbt med beton 5 MPa.

Tilslutning for 110 mm PVC

PE rendestensbrønd uden vandlås
Dimension D/Di 315/280 mm

Note: placeres ved længde af stendræn \geq 100 m og med interval på 100 m til næste brønd

Detail af brønd med nedløbsrist i stendræn



Detail af stendræn

Nøddesten 16/31,5

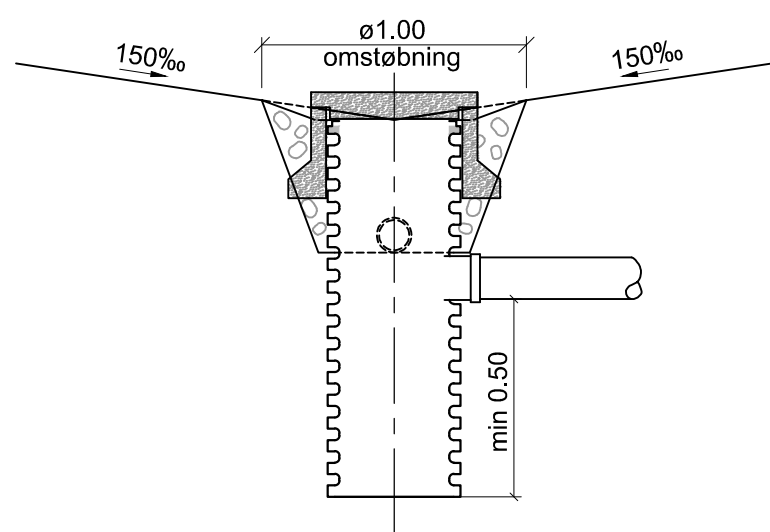
Geotextil produceret i mindst 1,25m bredde

Ø80/92 PVC-drænrør

Ved stendræn med overfladedræn anvendes:

Nøddesten 16/31,5

Ø160/138 PP-drænrør som overfladedræn



Betondæksel

Betonkegle

Tilslutning for 110 mm PVC

PE rendestensbrønd uden vandlås
Dimension D/Di 315/280 mm

Note: placeres ved længde af stendræn $>$ 100 m og med interval på 100 m til næste brønd

Detail af brønd med betondæksel i stendræn

Alle ubenævnte mål er i m.

Detail af stendræn og brønd i stendræn

Typetegning

MAL 1:200

DATO 2019-10-30

UDFØRT AF LWK/JWJ KONTROL AF MAK

eDoc NR 174453

TEGN.NR **T22**

Teknik og Miljø

Stigsborg Brygge 105
9400 Nørresundby
Tlf. 99312000

