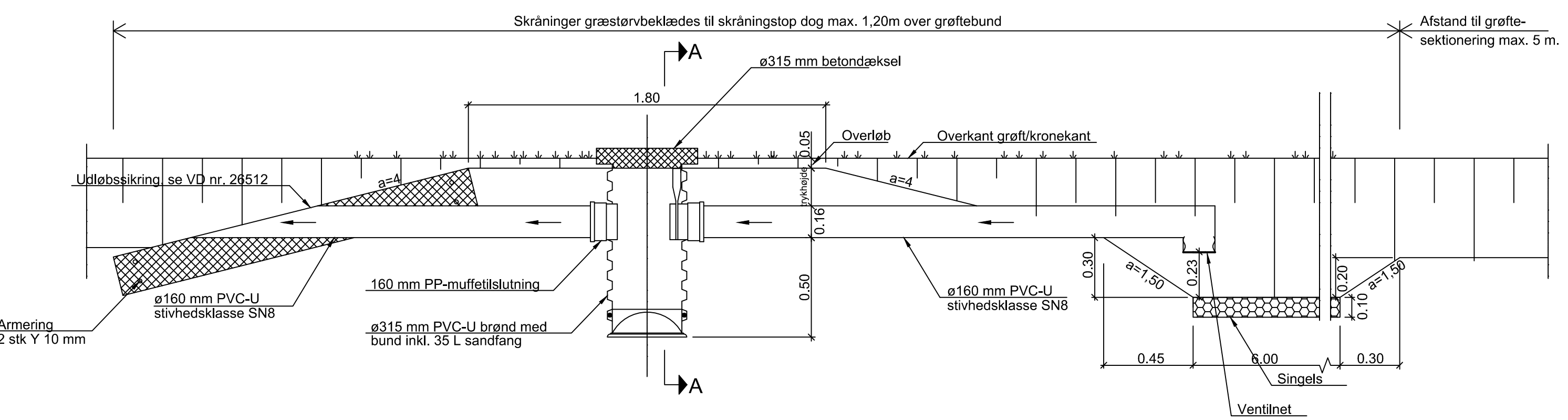


Snit A-A, 1:20

Udledning af vand gennem drosselspjæld

Trykhøjde m	Drosselhul Diameter m	Udledning l/sek
0,24	0,045	2
	0,053	3
	0,070	5
	0,082	7
	0,100	10
0,30	0,120	15
	0,140	20
	0,042	2
	0,051	3
	0,065	5
0,40	0,078	7
	0,093	10
	0,114	15
	0,131	20
	0,040	2
0,50	0,047	3
	0,061	5
	0,072	7
	0,086	10
	0,106	15
0,60	0,122	20
	0,037	2
	0,045	3
	0,058	5
	0,068	7
	0,082	10
	0,100	15
	0,115	20
	0,035	2
	0,043	3
	0,055	5
	0,065	7
	0,078	10
	0,096	15
	0,110	20



Længdesnit gennem drosselanlæg, 1:20

Alle ubenævnte mål er i meter.

**Drosselanlæg**

Typetegning

MÅL 1:20    DATO 2019-10-30    UDFØRT AF LWK/JWJ    KONTROL AF MAK    eDoc NR 174453    TEGN.NR **T25**

**Teknik og Miljø**  
 Stigsborg Brygge 105  
 9400 Nørresundby  
 Tlf. 99312000